



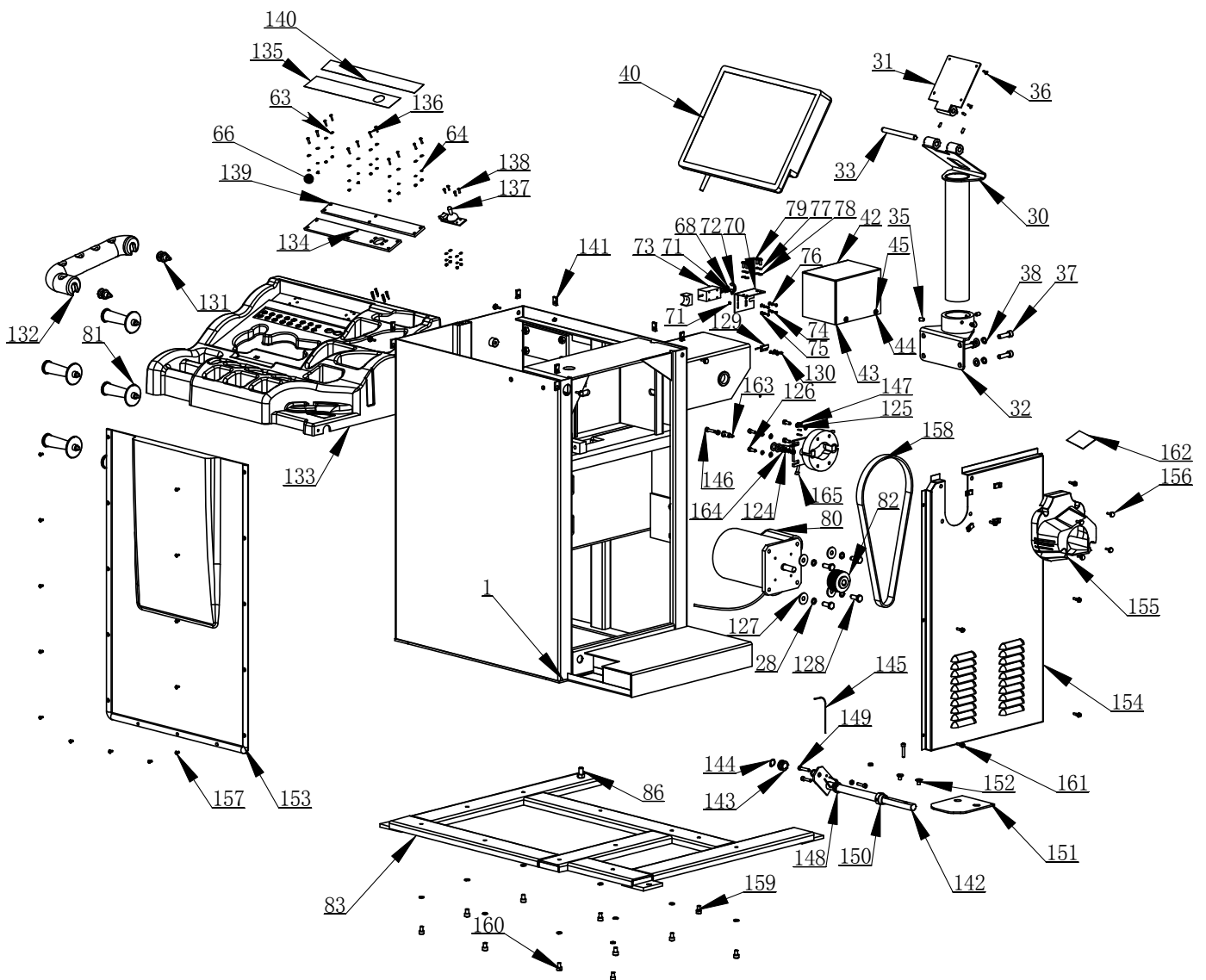
СПИСОК ЗАПАСНЫХ ЧАСТЕЙ

Балансировочный станок СВ 1980

Конфиденциально

1

7/14





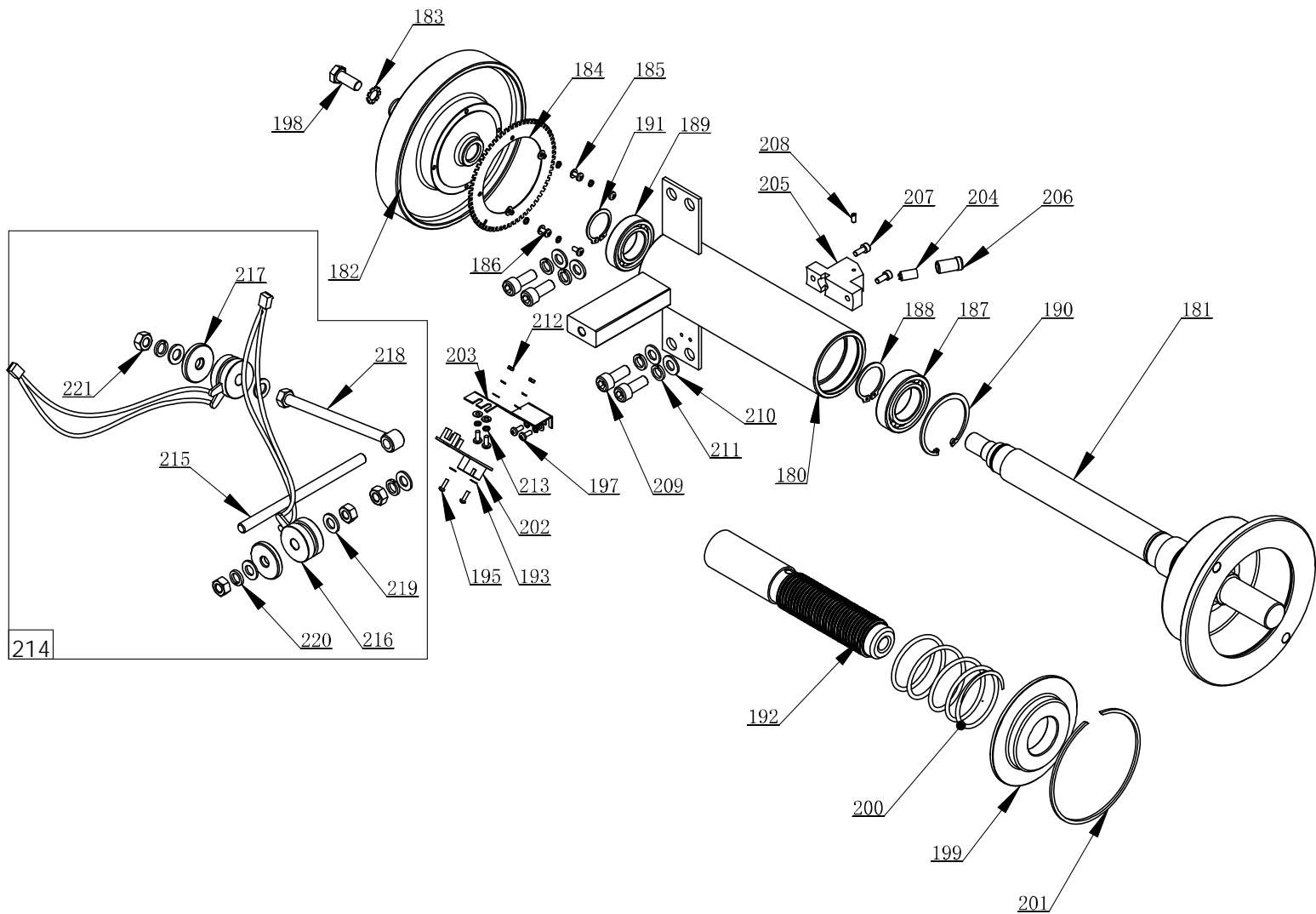
СПИСОК ЗАПАСНЫХ ЧАСТЕЙ

Балансировочный станок СВ 1980

Конфиденциально

2

7/14





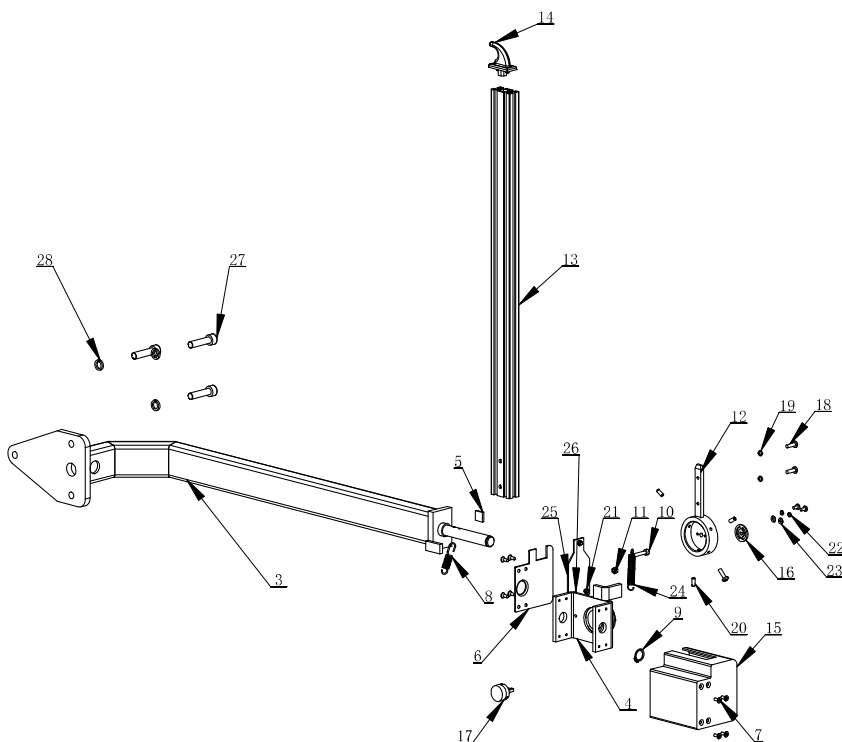
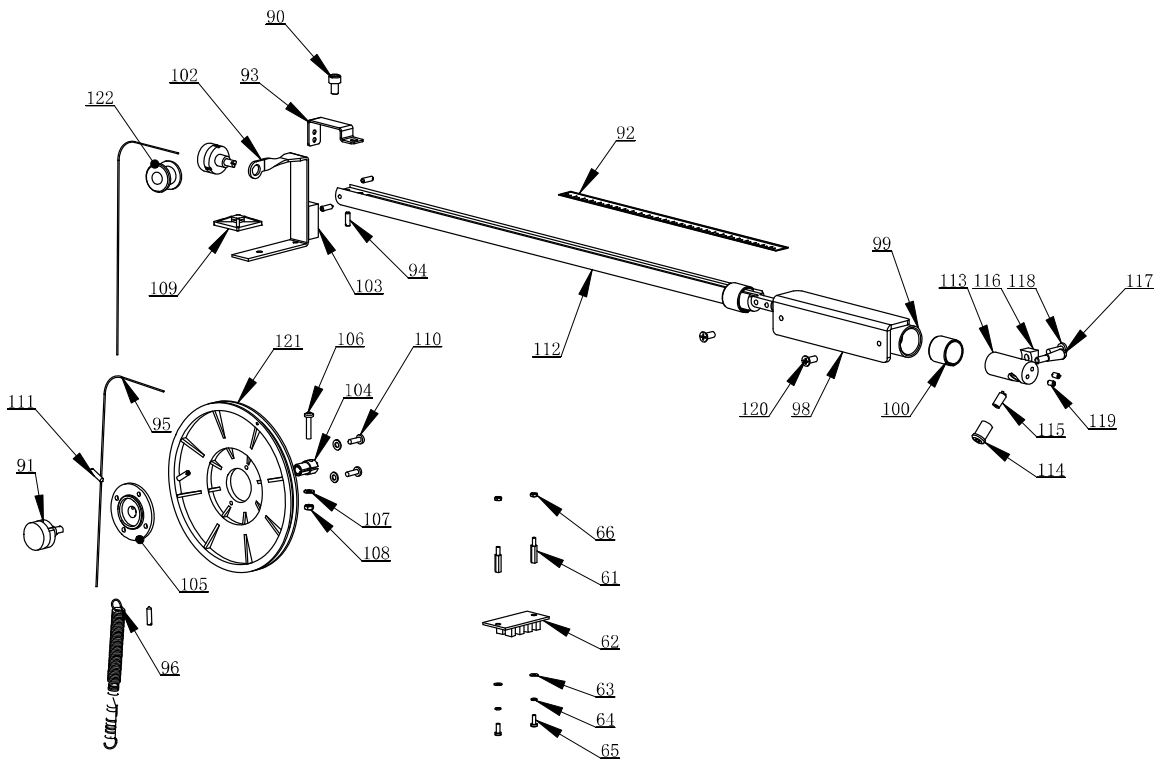
СПИСОК ЗАПАСНЫХ ЧАСТЕЙ

Балансировочный станок СВ 1980

Конфиденциально

3

7/14





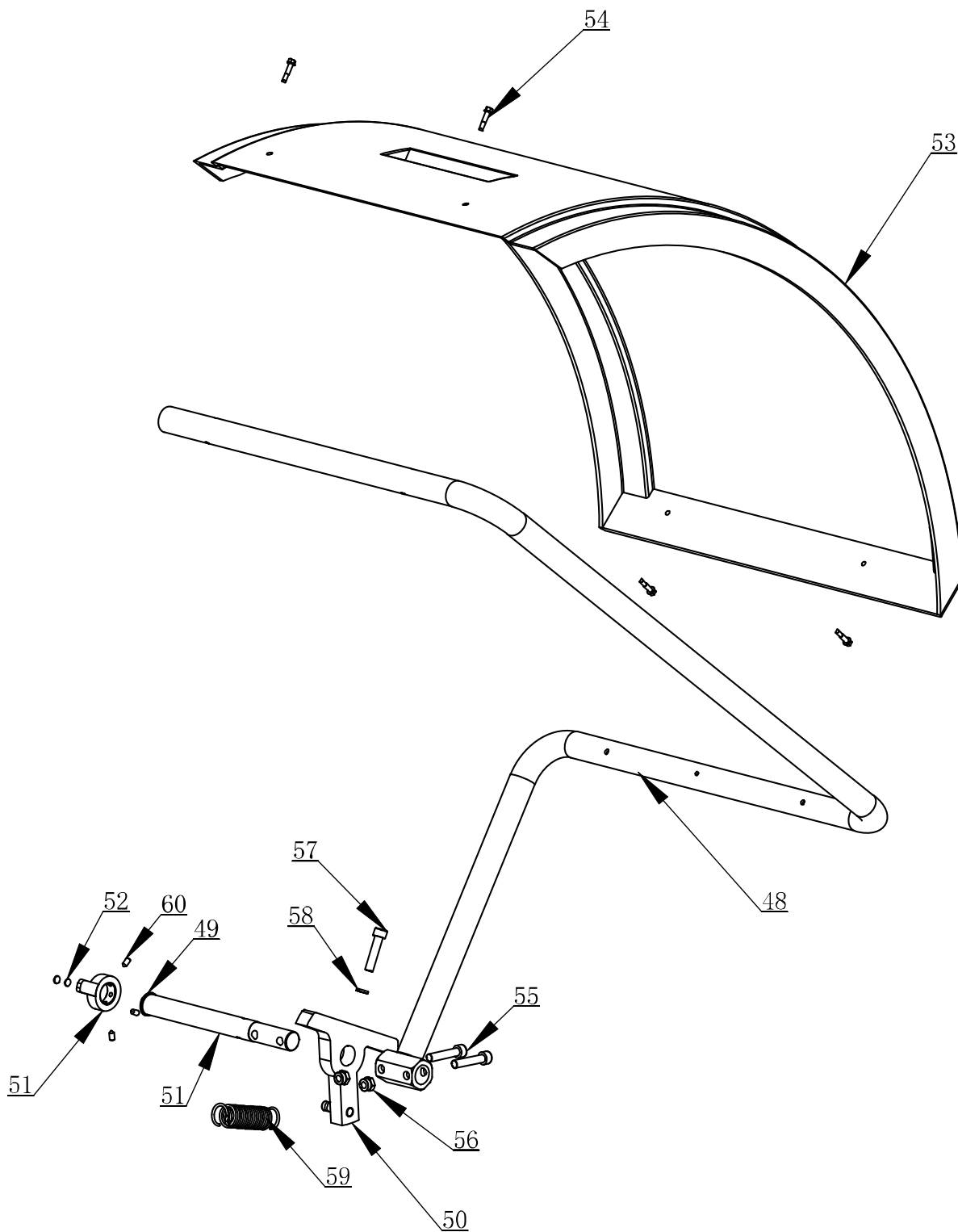
СПИСОК ЗАПАСНЫХ ЧАСТЕЙ

Балансировочный станок
СВ 1980

Конфиденциально

4

7/14





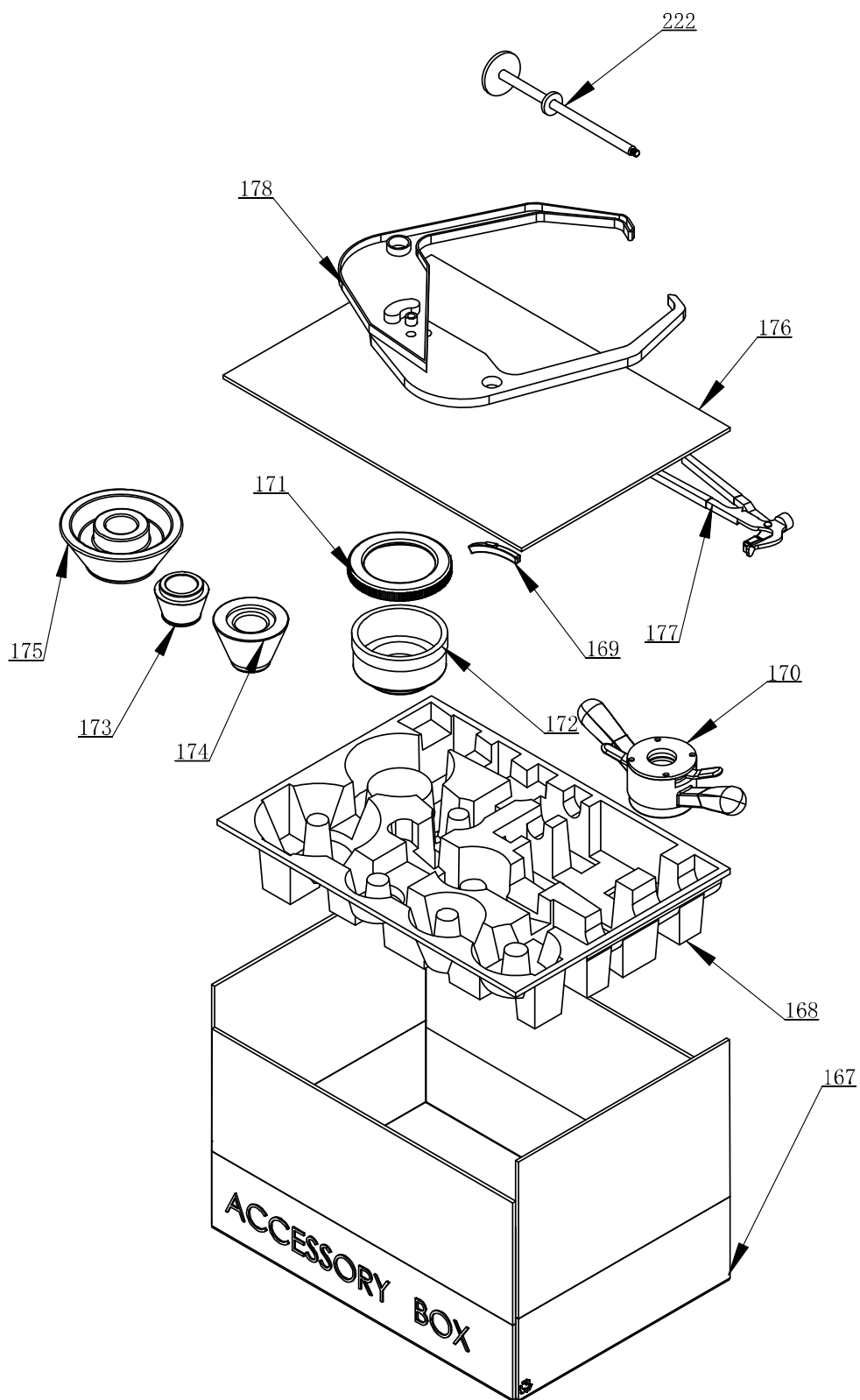
СПИСОК ЗАПАСНЫХ ЧАСТЕЙ

Балансировочный станок СВ 1980

Конфиденциально

5

7/14





СПИСОК ЗАПАСНЫХ ЧАСТЕЙ

Балансировочный станок СВ 1980

Конфиденциально

6

7/14

NO	PART NO	Description	Описание	Кол-во, шт.
1	6001455	CB958 BODY WELD ASSY	СВ958 Корпус в сборе	1
2	6001489	WIDTH SCALE ASSY	Измеритель ширины в сборе	1
3	6001491	WIDTH SCALE ASSY WELDING	Корпус измерителя ширины в сборе	1
4	6001493	LIMIT BLOCK WELD	Корпус ограничительной пластины	1
5	6001494	RUBBER WASHER	Шайба резиновая	1
6	6001495	DECORATE PLATE	Пластина декоративная	1
7	5503020	SCREW GB819.2-M4X10	Винт GB819.2-M4X10	8
8	6008509	SPRING	Пружина	1
9	5002077	SCREW GB894.1	Винт GB894.1	1
10	5004063	SCREW GB70.1-M5x25	Винт GB70.1-M5x25	1
11	5503021	NUT GB6170-M5	Гайка GB6170-M5	1
12	6001497	ROTATION BUSHING WELDING	Втулка поворачивающаяся	1
13	6001490	AUTOMATIC SCALE	Рычаг измерителя ширины	1
14	6001489	MEASURE HEAD	Головка измерительная	1
15	6001498	DECORATE COVER 1	Кожух декоративный 1	1
16	6001499	FIX BLOCK	Пластина фиксирующая	1
17	5508046	VARISISTOR	Потенциометр	1
18	5011004	SCREW GB818-M5X16	Винт GB818-M5X16	3
19	5010045	WASHER GB93	Шайба GB93	2
20	5503022	SCREW GB73	Винт GB73	3
21	5009007	SCREW GB/T818 M4X8-8	Винт GB/T818 M4X8-8	5
22	5000068	WASHER GB93-4	Шайба GB93-4	2
23	5010122	WASHER GB97.1	Шайба GB97.1	5
24	6008510	SPRING	Пружина	1
25	6008519	RUBBER CUSHION	Прокладка резиновая	1
26	5000063	NUT 1 GB6170	Гайка 1 GB6170	3
27	5006117	SCREW GB70.1 M10x40	Винт GB70.1 M10x40	3
28	5008119	WASHER GB93	Шайба GB93	7
29	6001456	DISPLAY SUPPORT ASSY	Опора монитора в сборе	1
30	6001457	DISPLAY SUPPORT WELD	Кронштейн вертикальный	1
31	6001458	DISPLAY SUPPORT WELD	Пластина опорная	1
32	6001459	DISPLAY SUPPORT	Опора для крепления монитора	1
33	6001460	ROTATION SHAFT	Палец для крепления монитора	1



СПИСОК ЗАПАСНЫХ ЧАСТЕЙ

Балансировочный станок СВ 1980

Конфиденциально

7

7/14

34	5503024	SCREW GB78	Винт GB78	4
35	5503025	SCREW GB77	Винт GB77	3
36	5503026	SCREW GB819.1	Винт GB19.1	4
37	5503027	SCREW	Винт	4
38	5008119	WASHER GB93	Шайба GB93	4
39	5004041	WASHER GB97.1-10	Шайба GB97.1-10	4
40	6008758	DISPLAY	Монитор	1
41	6001461	CONTROL SYSTEM ASSY	Система управления в сборе	1
42	5503028	DUST PROTECTIVE CONTAINER	Кожух пылезащитный	1
43	5503029	CONTROL ASSY	Блок управления в сборе	1
44	5008030	SCREW GB818-M4X10	Винт GB818-M4X10	4
45	5004049	WASHER GB96-4	Шайба GB96-4	4
46	5503030	SCREW GB818	Винт GB818	3
47	6001461	HOOD ASSY	Крышка защитная	1
48	6001462	HOOD SUPPORT ASSY WELD	Трубка-держатель крышки	1
49	6001463	HOOD ROTATE SHAFT	Вал трубки-держателя	1
50	6001464	SPRING PIN WELD	Штифт пружинный	1
51	6001465	ROTATION RETAINING PLATE	Пластина стопорная	1
52	6001466	MEGNET	Магнит	2
53	5508048	PROTECTIVE COVER	Крышка защитная	1
54	5008077	SCREW GB15856.4	Винт GB15856.4	4
55	5008018	SCREW GB70.1-M10X50	Винт GB70.1-M10X50	2
56	5503031	LOCKNUT GB889.1	Контргайка GB889.1	2
57	5503032	SCREW GB70.1	Винт GB70.1	1
58	5008119	WASHER GB93	Шайба GB93	1
59	5508058	HOOD SPRING	Пружина крышки	1
60	5503032	SCREWQ GB78	Винт Q GB78	3
61	5503033	SCREW	Винт	6
62	6001467	CABLE SEAT	Плата измерительной линейки	1
63	5004033	WASHER GB97.1-3	Шайба GB97.1-3	20
64	5503034	WASHER GB93	Шайба GB93	20
65	5008027	SCREW GB/T818 M3X8-8	Винт GB/T818 M3X8-8	2
66	5503035	NUT GB6170	Гайка GB6170	18
67	6001468	MAGNET ASSY	Магнит в сборе	1
68	6001469	PRESS SPRING	Пружина спиральная	1
69	6001470	SEALING WASHER	Шайба уплотнительная	1
70	6001471	ELECTOMEGNET INSTALLATION	Скоба соленоида	1



СПИСОК ЗАПАСНЫХ ЧАСТЕЙ

Балансировочный станок СВ 1980

Конфиденциально

8

7/14

71	5503036	NUT GB6170	Гайка GB6170	2
72	5503037	CIRCLIP GB896	Кольцо стопорное GB896	1
73	5503038	SCREW GB819 1	Винт GB819 1	1
74	5503039	SCREW GB818	Винт GB818	4
75	5004033	WASHER GB97.1-3	Шайба GB97.1-3	4
76	5503040	WASHER GB93	Шайба GB93	4
77	5503041	WASHER GB93	Шайба R GB93	4
78	5503042	WASHER GB97.1	Шайба GB97.1	4
79	5503043	SCREW GB818	Винт GB818	4
80	5508001	220V 0.25 кВт	Мотор 220В, 0.25 кВт	1
81	5508006	CONE HANG	Держатель для конуса	5
82	6008503	MOTOR PULLEY	Шкив мотора	1
83	6001472	ASSY	Рама опорная	1
84	6001473	ADJUST SCREW WELDING	Винт регулировочный	1
85	6001474	PLAIN WASHER	Шайба плоская	1
86	5503043	SCREW GB77SCREW GB77	Винт GB77	1
87	5010004	NUT GB41-M10	Гайка GB41-M10	1
88	5509081	BRAKE ASSY	Устройство тормозное в сборе	1
89	6008760	SCALE ASSY	Рычаг измерителя ширины в сборе	1
90	5004220	SCREW GB70.1 M6X10	Винт GB70.1 M6X10	1
91	5508046	VARISISTOR	Потенциометр	2
92	5509100	SCALE STICK 300mm	Линейка 300 мм	1
93	6008546	STRING BRACKET	Скоба пружинная	1
94	5010113	SCREW GB73	Винт GB73	3
95	5009101	STEEL STRING 1	Скоба стальная 1	2
96	5508086	SPRING	Пружина	1
97	6008996	ASSY BODY	Корпус в сборе	1
98	6008758	INSTALLATION SUPPORT	Опора монтажная	1
99	6008759	GUIDE BUSHING	Втулка направляющая	1
100	6008998	BUSHING	Втулка	2
101	6008755	ASSY BODY	Корпус в сборе	1
102	6008756	AUTOMATIC SCALE BRACKET	Скоба автоматического рычага измерителя ширины	1
103	6008757	WEIGHT	Противовес	1
104	6008550	BUSHING	Втулка	1
105	6008549	WHEEL CENTER	Пластина центральная	1
106	5000127	SCREWGB/T818 M4X20	Винт GB/T818 M4X20	1
107	5010040	WASHER GB95-4	Шайба GB95-4	3
108	5000063	NUT 1 GB6170	Гайка 1 GB6170	1
109	5508015	SUCK PLATE	Пластина прижимная	1



СПИСОК ЗАПАСНЫХ ЧАСТЕЙ

Балансировочный станок СВ 1980

Конфиденциально

9

7/14

110	5010235	SCREW GB/T818 M4X12	Винт GB/T818 M4X12	2
111	5503044	SCREW GB71 SCREW GB71	Винт GB71	3
112	6008800	SCALE ROD	Рычаг измерителя ширины	1
113	5503014	NEW SCALE HEAD	Головка рычага	1
114	5503015	PROTECTIVE RUBBER SHEET	Прокладка резиновая	1
115	5503016	LASER HEAD	Головка лазерная	1
116	5503017	BLOCK	Стопор	1
117	5503018	HANDLE	Рукоятка	1
118	5011004	SCREW GB818 M5X16	Винт GB818 M5X16	1
119	5503045	SCREW GB71	Винт GB71	2
120	5503046	SCREW GB819.1	Винт GB819.1	2
121	5503013	ROTATION WHEEL	Колесо поворотное	1
122	6008544	GUIDE WHEEL	Колесо направляющее	1
123	5503048	CIRCLIP GB894.1	Кольцо стопорное GB894.1	1
124	5010043	WASHERG B9.1-6	Шайба GB97.1-6	6
125	5010058	WASHER GB93 6	Шайба GB93 6	6
126	5009015	SCREW GB70,1	Винт GB70,1	4
127	5004005	WASHER GB96-10	Шайба GB96-10	4
128	5503049	BOLT GB5781	Болт GB5781	4
129	5509024	SPRING TUBE	Трубка пружинная	1
130	5010065	SCREW GB818-M3X10	Винт GB818-M3X10	2
131	5503012	CONNECT SCREW	Винт соединительный	2
132	6008857	TOOL BRACKET	Скоба для инструмента	1
133	6008502	CB958 WEIGHT TRAY	СВ958 Полка для грузов	1
134	5503011	JOYSTICK CUSHION	Пластина проставочная под кнопку управления	1
135	5503010	WARNING LABEL 1	Наклейка предупреждающая 1	1
136	5008005	SCREW GB819.1-M3X16	Винт GB819.1-M3X16	12
137	5503009	JOYSTICK	Кнопка управления	1
138	5503008	SCREW GB819.1	Винт GB819.1	4
139	5503007	CUSHION PLATE	Пластина проставочная	1
140	5503006	DECORATE LABEL 2	Наклейка декоративная 2	1
141	5009037	NUT	Гайка	10
142	6008863	ROTATION SHAFT ASSY	Вал балансировочный в сборе	1
143	6008627	GUIDE WHEEL	Колесо направляющее	1
144	5503050	CIRCLIP GB894.1	Кольцо стопорное GB894.1	1
145	5009101	STRING	Скоба	1
146	5503050	SCREW GB70.1	Винт GB70.1	3
147	5008123	NUT GB6170	Гайка GB6170	8



СПИСОК ЗАПАСНЫХ ЧАСТЕЙ

Балансировочный станок CB 1980

Конфиденциально

10

7/14

148	6000220	TORSION SPRING	Пружина торсионная	1
149	5004061	SCREW GB70.1-M6X30	Винт GB70.1-M6X30	2
150	6008864	FIX BUSHING	Втулка фиксирующая	1
151	6008861	PEDAL	Педадь	1
152	5009035	SCREW GB68	Винт GB68	2
153	6008856	FRONT PANEL	Панель передняя	1
154	6008866	SIDE SEALING PANEL	Панель боковая	1
155	6008862	MAIN SHAFT COVER	Кожух балансировочного вала	1
156	5503051	SCREW A GB840	Винт А GB840	10
157	5008002	SCREW GB/T818 M4X8	Винт GB/T818 M4X8	13
158	5508120	L950	Ремень приводной L950	1
159	5503052	WASHER GB93	Шайба GB93	11
160	5503053	SCREW GB70.1	Винт GB70.1	11
161	5008010	SCREW GB15856.4	Винт GB15856.4	6
162	5500555	STAINLESS STEEL DECORATE	Пластина из нержавеющей стали декоративная	1
163	6008868	FIX SHAFT	Опора балансировочного вала	1
164	5503054	WASHER GB97.1	Шайба GB97.1	1
165	5503055	SCREW GB70.1	Винт GB70.1	1
166	5008506	CB958G ACCESSORY BOX	Коробка с аксессуарами CB958G	1
167	5008505	ACCESSORY BOX CB958G	Коробка с аксессуарами CB958G	1
168	5506581	ACCESSORY BOX	Полка укладочная	1
169	5508024	100g WEIGHT	Груз калибровочный 100 г	1
170	5509087	Ø40 mm QUICK NUT	Гайка быстросъемная Ø40 мм	1
171	6000735	BOWL EDGE	Кольцо проставки	1
172	6000734	B-K.02.02 BOWL	B-K.02.02 Проставка	1
173	6008580	SMALL CONE	Конус малый	1
174	6008581	MIDDLE CONE	Конус средний	1
175	6008582	LARGE CONE	Конус большой	1
176	5506582	ACCESSORY SPACE	Полка разделяющая	1
177	5508068	PLIAR	Клещи	1
178	5508032	CALIPER ASSY	Кронциркуль в сборе	1
179	5509084	BALANCE SHAFT ASSY	Вал балансировочный в сборе	1
180	6008559	MAIN SHAFT BUSHING	Втулка балансировочного вала	1
181	6008560	ROTATION SHAFT	Вал балансировочный	1



СПИСОК ЗАПАСНЫХ ЧАСТЕЙ

Балансировочный станок СВ 1980

Конфиденциально

11

7/14

182	5509075	PULLEY	Шкив	1
183	5503056	WASHER GB862.1	Шайба GB862.1	1
184	5010040	DATA COLLECTING DISK	Диск сбора данных	1
185	5503057	WASHER GB95	Шайба GB95	8
186	5009007	SCREW GB/T818 M4X8-8	Винт GB/T818 M4X8-8	4
187	5010234	BEARING GB276	Подшипник GB276	1
188	5010221	CIRCLIP GB894,2	Кольцо стопорное GB894,2	1
189	5008028	BEARING GB276	Подшипник GB276	1
190	5008048	CIRCLIP GB893.1	Кольцо стопорное GB893.1	1
191	5010221	CIRCLIP GB894.2	Кольцо стопорное GB894.2	1
192	6008563	THREAD SHAFT	Хвостовик вала	1
193	5503058	WASHER GB95	Шайба GB95	4
194	5000068	WASHER GB93	Шайба GB93	2
195	5010065	SCREW GB818-M3X10	Винт GB818-M3X10	2
196	5503020	SCREW GB818	Винт GB818	4
197	5503019	WASHER GB95	Шайба GB95	1
198	5503018	BOLT GB5781	Болт GB5781	1
199	6008676	SPRING PRESS COVER	Кожух спиральной пружины	1
200	6008979	BALANCE SHAFT PRESS SPRING	Пружина спиральная балансировочного вала	1
201	5007969	CLAMP RING	Кольцо зажимное	1
202	5503005	PHOTOCELL PLATE	Пластина А фотоячейки	1
203	5509078	PHOTOCELL PLATE	Пластина В фотоячейки	1
204	5503002	LASER HEAD	Головка лазерная	1
205	5503003	LASER BRACKET	Кронштейн лазерной головки	1
206	5503004	LASER COVER	Кожух лазерной головки	1
207	5503017	SCREW GB70.1	Винт GB70.1	2
208	5503016	SCREW GB71	Винт GB71	2
209	5010064	SCREW GB70.1-M10X25	Винт GB70.1-M10X25	4
210	5004041	WASHER GB97.1-10	Шайба GB97.1-10	4
211	5008119	WASHER GB93	Шайба GB93	4
212	5503001	NUT GB6170	Гайка GB6170	2
213	5000068	SPRING WASHER GB93	Шайба пружинная GB93	8
214	6008518	BALANCE SHAFT ASSEMBLY PART	Сенсор в сборе	1
215	6008533	FULL-BUCKLE SCREW	Шпилька резьбовая	1
216	5508040	SENSOR	Датчик	2
217	6008530	PRESS WASHER	Шайба нажимная	2
218	6008553	SCREW	Винт	1
219	5004221	WASHER GB95-10	Шайба GB95-10	5
220	5010006	WASHER GB93-10	Шайба GB93-10	3



СПИСОК ЗАПАСНЫХ ЧАСТЕЙ

Балансировочный станок СВ 1980

Конфиденциально

12

7/14

221	5008004	NUT GB6170-M10	Гайка GB6170-M10	5
222	6001480	SELF-CALIBRATION	Приспособление для калибровки	1